

GAS XP60/2CE EVO

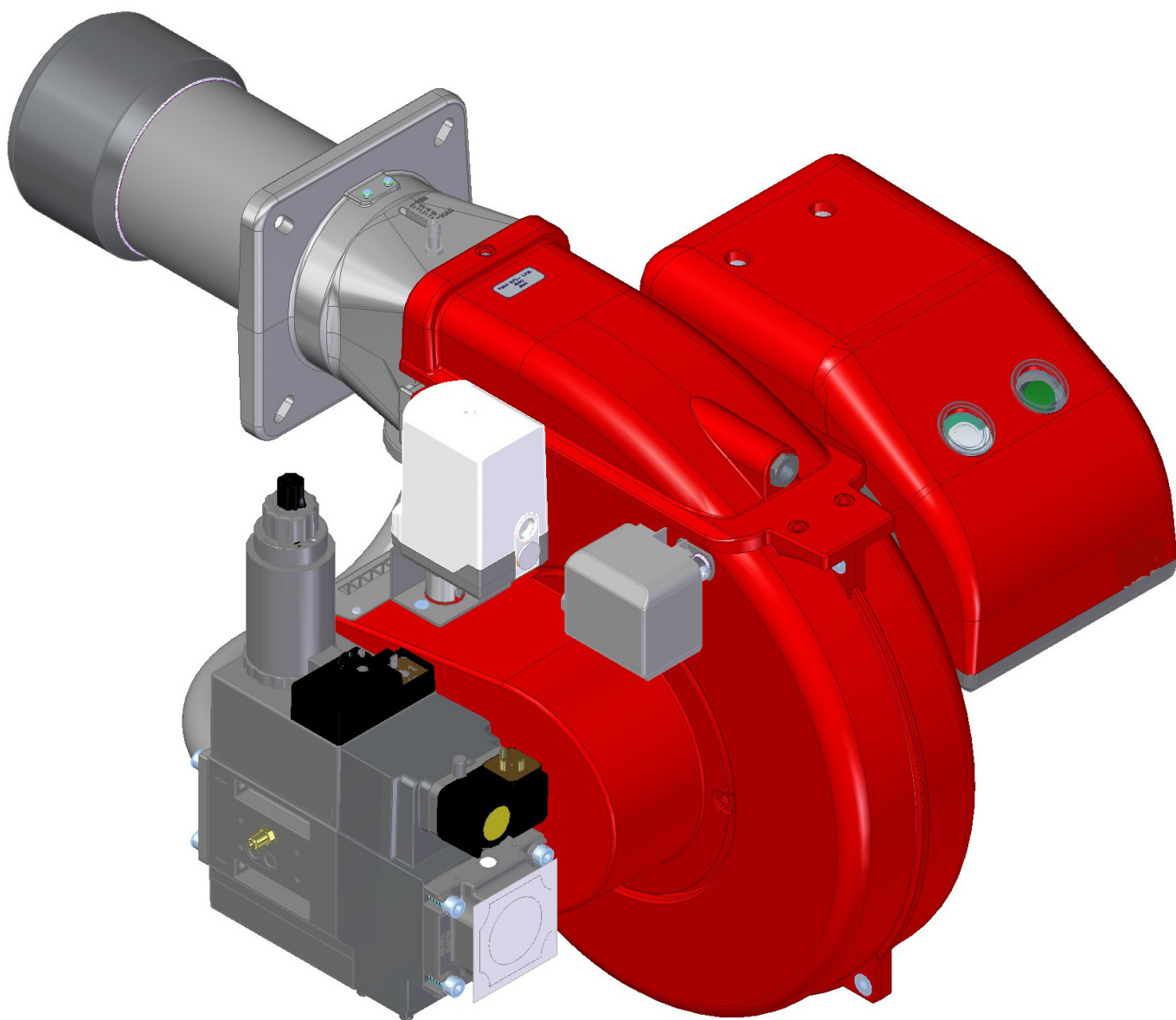


Fig. 1 GAS XP60/2CE EVO

ТЕХНИЧЕСКИЕ ХАРАКТЕРИСТИКИ И ГРАФИК РАБОЧЕГО ДИАПАЗОНА GAS XP60/2CE EVO

МОДЕЛЬ		GAS XP60/2CE EVO
Мощность мин. 1-й ступени/мин. 2-й ступени – макс. 2-й ступени *	[Мкал/ч]	100/200-542
Мощность мин. 1-й ступени/мин. 2-й ступени – макс. 2-й ступени *	[кВт]	116/232-630
Расход G20 (ПРИРОДНЫЙ ГАЗ) мин. 1-й ступени/мин. 2-й ступени – макс. 2-й ступени *	[м³/ч]	11.6/23.3-63.3
Расход G31 (сжиженный газ) мин. 1-й ступени/мин. 2-й ступени – макс. 2-й ступени *	[м³/ч]	4.5/9-24.5
Топливо: Природный газ (вторая группа) - сжиженный газ (третья группа)		
Категория топлива:	I2R,I2H,I2L,I2E,I2E+,I2Er,I2ELL,I2E(R) I3B/P,I3+,I3P,I3B,I3R	
Периодическая работа (мин. 1 остановка каждые 24 часа) ДВУХСТУПЕНЧАТЫЕ		
Допустимые условия эксплуатации / хранения:	-15...+40°C/ -20...+70°C, макс. относ. влажн. 80%	
Макс. температура воздуха для горения	[°C]	60
Мин.давление газа D1"-S ПРИРОДНЫЙ ГАЗ/СЖИЖЕННЫЙ ГАЗ **	[мбар]	115.3/60
Мин.давление газа D1"1/4-S ПРИРОДНЫЙ ГАЗ/СЖИЖЕННЫЙ ГАЗ **	[мбар]	54.5/37.4
Мин.давление газа D1"1/2-S ПРИРОДНЫЙ ГАЗ/СЖИЖЕННЫЙ ГАЗ **	[мбар]	17.7/21.8
Максимальное давление на входе в клапана (Pe. макс)	[мбар]	360
Номинальная электрическая мощность	[Вт]	700
Двигатель вентилятора	[Вт]	550
Номинальная потребляемая мощность	[А]	1.4
Дополнительная номинальная потребляемая мощность	[А]	0.5
Напряжение питания:		3~400В, 1/Ф~230В - 50Гц
Уровень электрозащиты:		IP 40
Уровень шума *** мин - макс	[дБ]	69-72
Вес горелки ****	[кг]	

* Исходные условия: Температура окружающей среды 20°C - барометрическое давление 1013 мбар – Высота над уровнем моря – 0 м.

** Минимальное давление при подаче газа на вход рампы для получения максимальной мощности горелки с учетом нулевого давления в камере сгорания.

*** Уровень шума измерен в лаборатории при работающей горелке на бета-котле, дистанция 1 м (UNI EN ISO 3746 - Метод управления, класс 3 - Допуск на измеренное звуковое давление можно принять равным ± 1 [дБ (A)]).

**** При поставке горелки с длинной пламенной трубой ее вес увеличивается на 2 кг.

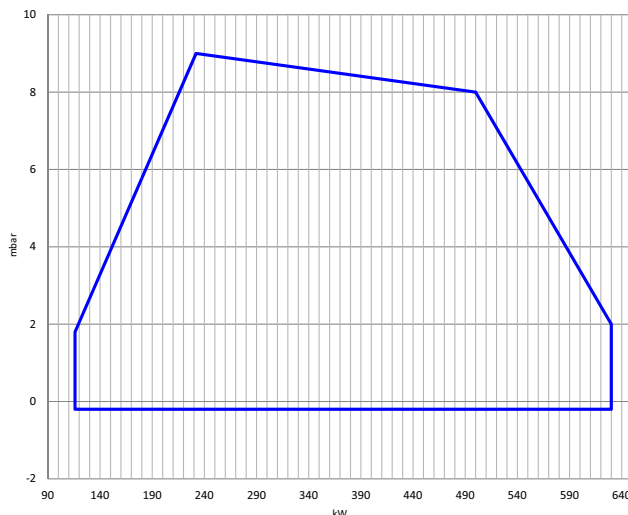


Fig. 2 X = Мощность Y = Соппротивление камеры сгорания

Рабочий диапазон определен на тестируемых котлах, соответствующих норме EN267 и указаны для комплекта горелка-котел. Для правильной работы горелки размеры камеры сгорания должны соответствовать действующим нормам. В случае несоответствия, свяжитесь с производителем.

РАЗМЕРЫ [ММ]

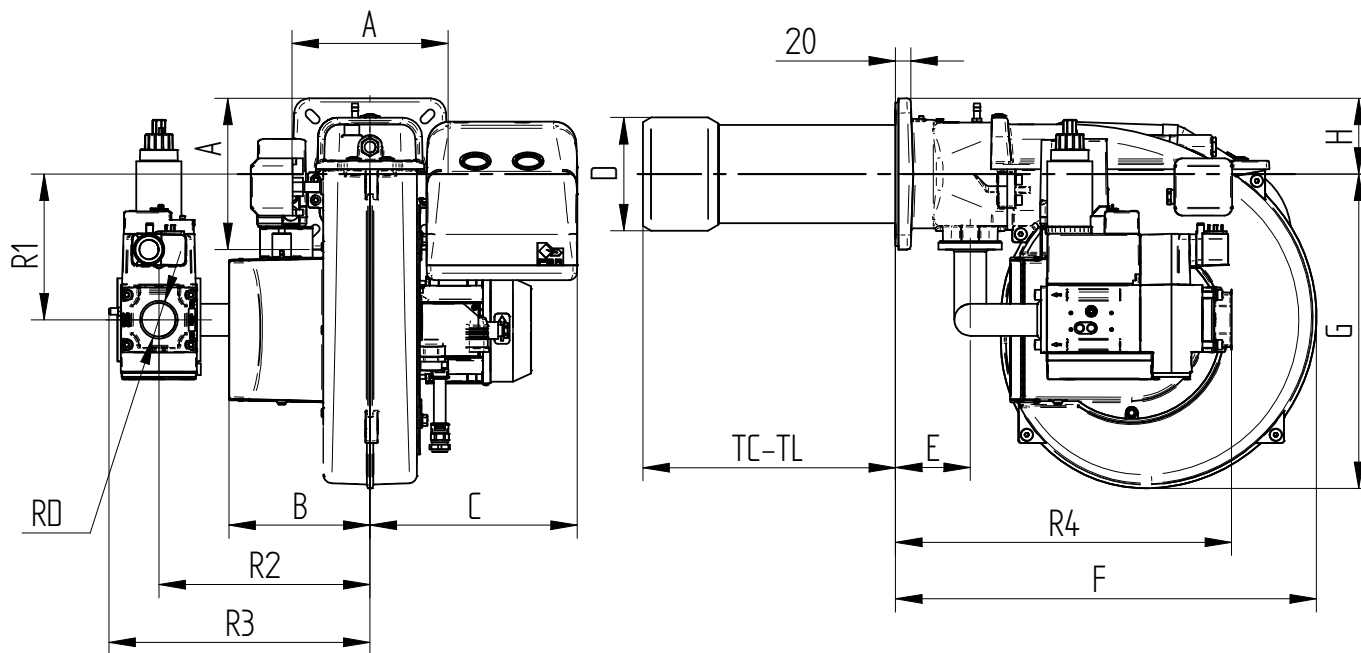


Fig. 3 РАЗМЕРЫ GAS XP60/2CE EVO

МОДЕЛЬ	A	B	C	D	E	F	G	H	R1	R2	R3	R4	RD	TC	TL
GAS XP60/2CE EVO - D1"-S	200	188	276	150	99	558	416	100	193	280	338	431	Rp 1	250	335
GAS XP60/2CE EVO - D1"1/4-S	200	188	276	150	99	558	416	100	193	280	338	431	Rp 1 1/4	250	335
GAS XP60/2CE EVO - D1"1/2-S	200	188	276	150	99	558	416	100	193	280	338	446	Rp 1 1/2	250	335

ФЛАНЕЦ ДЛЯ УСТАНОВКИ ГОРЕЛКИ

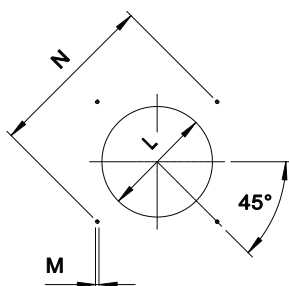


Fig. 4

* Диаметр отверстия по рекомендованной генератора.

МОДЕЛЬ		L мин	L *	L макс	M	N мин	N *	N макс
GAS XP60/2CE EVO	мм	160	160	180	M10	205	205	226

ДЛИНА ПЛАМЕННОЙ ТРУБЫ

Длина пламенной трубы должна быть подобрана на основании информации, полученной от производителя котла и, в любом случае, должна быть больше толщины двери котла с учетом толщины изоляции.

Для котлов с инверсионной камерой сгорания или фронтальными проходами, необходимо изолировать зазор между пламенной трубой и отверстием при помощи огнеупорного материала. Данная изоляция не должна препятствовать снятию горелки при необходимости.

МОДЕЛЬ		TC	TL **
GAS XP60/2CE EVO	мм	250	335

** При необходимости заказа нестандартной длины пламенной трубы просьба обращаться в наш технический или коммерческий офис.

ОПИСАНИЕ КНОПОК УПРАВЛЕНИЯ ГОРЕЛКОЙ

На рисунке ниже указаны все кнопки управления горелкой:

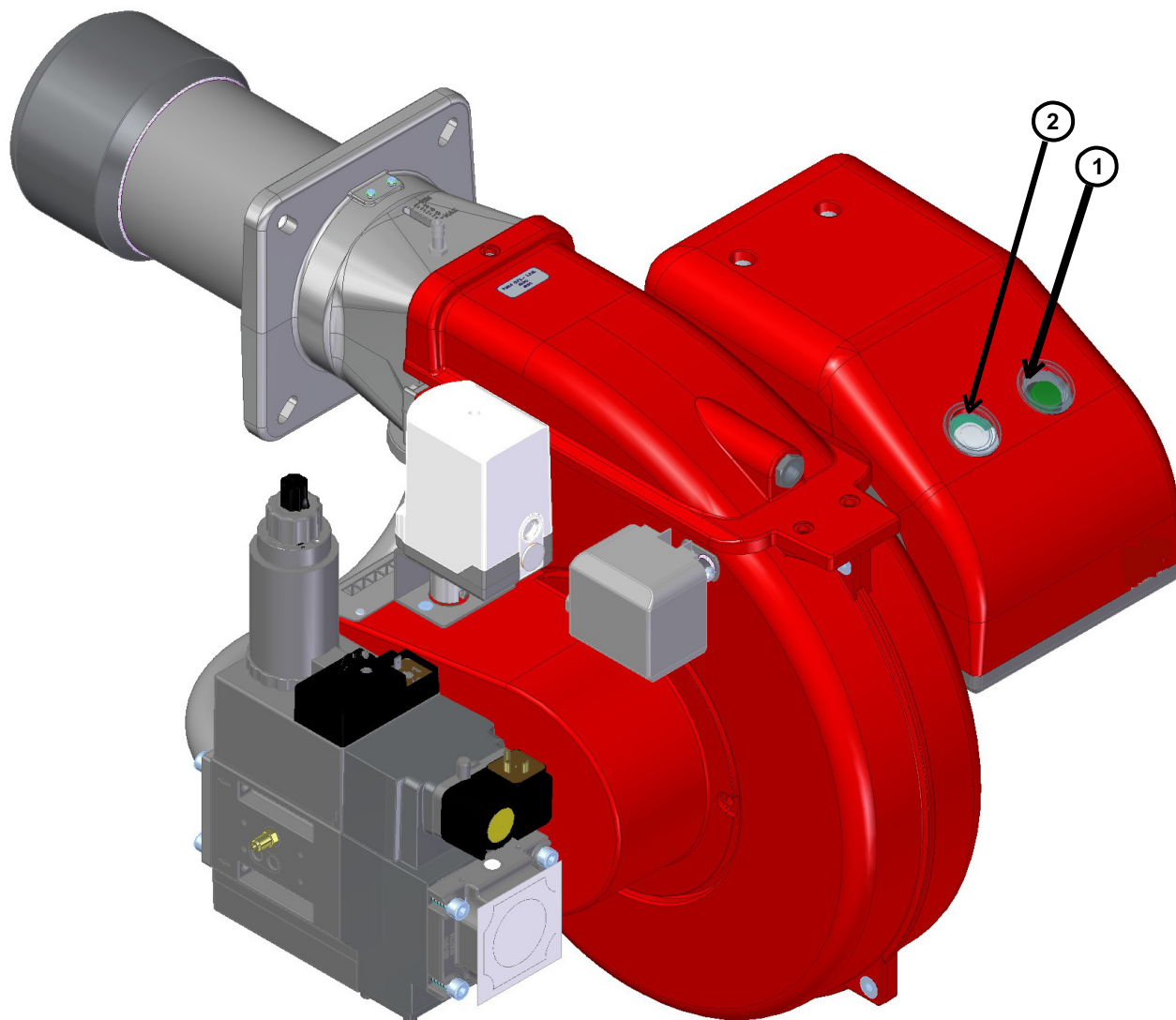





Fig. 5 ОПИСАНИЕ КНОПОК УПРАВЛЕНИЯ ГОРЕЛКОЙ

ЛЕГЕНДА

- 1) кнопка ВКЛ/ВЫКЛ
- 2) кнопка сброса аварии + индикатор состояния

- 

Многоцветная лампа кнопки сброса блокировки (поз.2) является ключевым элементом для визуальной диагностики и диагностики интерфейса.
При нормальной работе, различные рабочие состояния отображаются в виде цветových кодов; пожалуйста, пожалуйста, обратитесь к инструкции на оборудование.
- 

После того, как горелка уходит в аварию, загорается красная сигнальная лампа на кнопке сброса блокировки (поз.2). При удержании кнопки сброса блокировки (поз.2) в течение более 3-х секунд, может активироваться визуальная диагностика причины неисправности; пожалуйста, обратитесь к инструкции на оборудование.
Для повторного запуска горелки необходимо сбросить режим диагностики. Удерживайте кнопку сброса блокировки (поз.2) в течение 1 секунды (<3 секунд).
- 

После того, как горелка уходит в аварию, загорается красная сигнальная лампа на кнопке сброса блокировки (поз.2). Для сброса блока управления горелкой нажмите кнопку сброса блокировки (поз.2) в течение 1 секунды (<3 секунд).